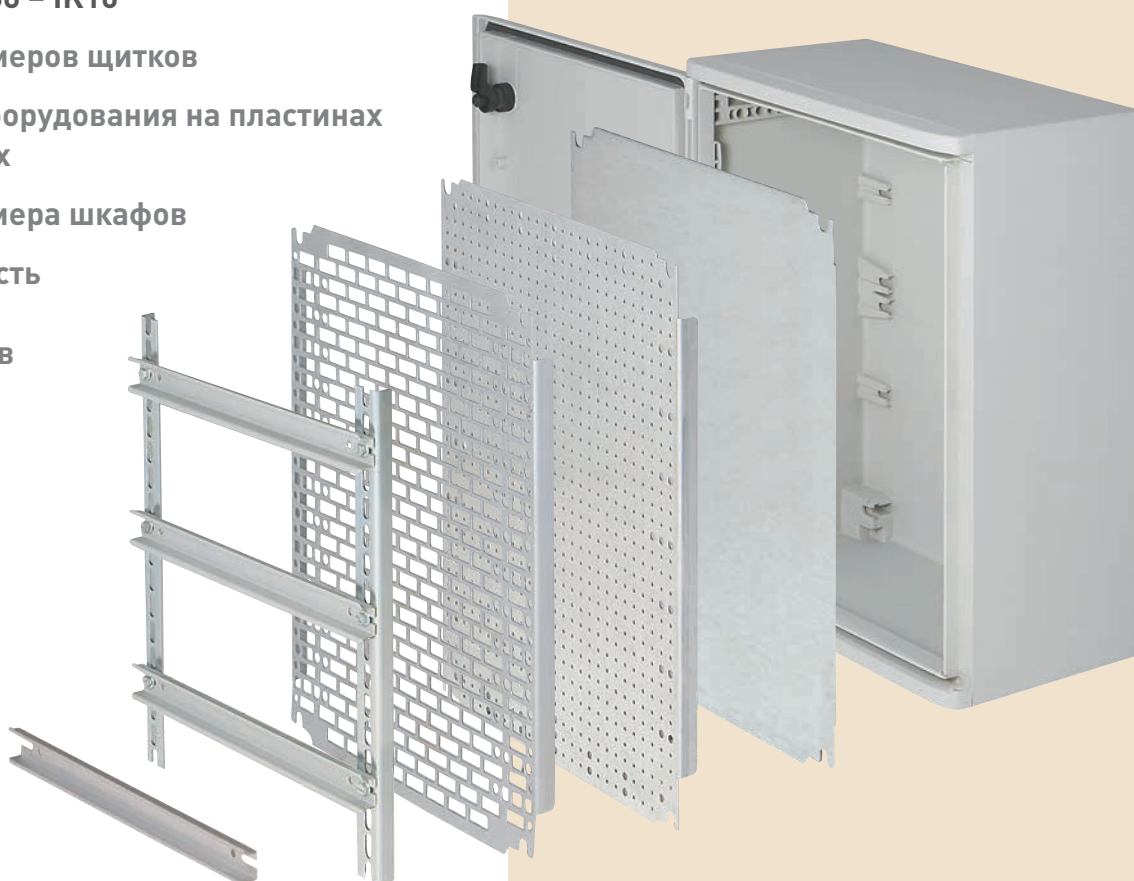




НАДЕЖНАЯ ЗАЩИТА ЭЛЕКТРООБОРУДОВАНИЯ

11 типоразмеров шкафов
и щитов IP 66 – IK10

- ▶ 8 типоразмеров щитков
- ▶ Монтаж оборудования на пластинах или рейках
- ▶ 3 типоразмера шкафов
- ▶ Возможность монтажа пластронов



▶ Монтажные аксессуары

- Настенный монтаж на специальных петлях
- Монтаж на шпильках
- Напольный монтаж с цоколем
- Монтаж на подставках
- Наружная установка



▶ Набор для монтажа Cabstop

- Удобные пластины ввода кабеля Cabstop

- ▶ Шкафы высотой 1400 – 1800 мм могут оснащаться козырьком крыши или цоколями, общими с моноблочными шкафами серии Altis



Щиты Marina

полиэстер – IP 66 – IK 10



0 362 63 + цоколь 0 362 92 + крыша 0 362 95



0 362 52 на подставках 0 364 36



0 362 55 + пластины Cabstop 0 364 95 + набор 0 364 98 + петли 0 364 09



Технические характеристики стр. 324

IP 66 в соответствии с МЭК EN 60529, ГОСТ 14254-96, IK 10 в соответствии с МЭК EN 62262 (EN 50102). Класс II. Материал – полиэстер, армированный стекловолокном. Самозатухание до температуры 960°C в соответствии с МЭК EN 60695-2-11. Специально предназначены для агрессивных сред. Двери, открывающиеся на 180°, перевешиваются. Нетеряемые штыри (кроме Кат. № 0 362 50) Монтаж оборудования на монтажные пластины или рейки. Возможность установки промежуточной пластины в щитки начиная со щитков 500 x 400 x 200 мм (кроме Кат. № 0 362 50). Возможность регулировки по глубине начиная с выс. 400 x шир. 300 мм с Кат. № 0 362 42

Упак.	Кат. №	Щиты RAL 7035	
		Габариты (мм) Выс. x Шир. x Глуб.	Аналогичные металлические щитки (мм) Выс. x Шир. x Глуб.
1	0 362 50	300 x 220 x 160	300 x 200 x 160
1	0 362 51	400 x 300 x 206	400 x 300 x 200
1	0 362 52	500 x 400 x 206	500 x 400 x 200
1	0 362 55	610 x 400 x 257	600 x 400 x 250
1	0 362 56	720 x 510 x 250	700 x 500 x 250
1	0 362 61	820 x 610 x 300	800 x 600 x 300
1	0 362 63	1 020 x 810 x 300	1 000 x 800 x 300
1	0 362 64	1 220 x 810 x 300	1 200 x 800 x 300

Упак.	Кат. №	Щиты RAL 7035 со стеклянной дверью	
		Дымчатое закаленное стекло Габариты (мм) Выс. x Шир. x Глуб.	Стеклопанель (мм) Выс. x Шир.
1	0 362 71	400 x 300 x 206	235 x 145
1	0 362 72	500 x 400 x 206	335 x 245
1	0 362 75	610 x 400 x 257	463 x 245
1	0 362 76	720 x 510 x 250	570 x 272
1	0 362 81	820 x 610 x 300	672 x 372
1	0 362 83	1 020 x 810 x 300	770 x 495
1	0 362 84	1 220 x 810 x 300	970 x 495

Упак.	Кат. №	Цоколи RAL 7035
		Высота 170 мм Пластины ввода кабеля спереди и сзади Возможность стыковки двух цоколей
		Для шкафов Шир. x Глуб. (мм)
1	0 362 91	600 x 300
1	0 362 92	800 x 300

Упак.	Кат. №	Козырек для наружной установки RAL 7035
		Для шкафов Шир. x Глуб. (мм)
1	0 362 93	500 x 250
1	0 362 94	600 x 300
1	0 362 95	800 x 300

Упак.	Кат. №	Аксессуары для монтажа	
		Петли для настенного монтажа Набор из 4 петель, поставляются с винтами	
		Для шкафов Выс. (мм)	Макс. Нагрузка (кг)
1	0 364 08	300	100
1	0 364 09	400 – 1 200	150
		Монтажные шпильки Резьба М8 для шкафов высотой более 400 мм	
10	0 362 40		
		Напольный монтаж Для напольного монтажа применяются 2 напольные стойки, которые поставляются с монтажными аксессуарами и винтами. Стойки соответствуют EN 50125-3 (статические испытания при нормальной температуре)	
		Для шкафов Выс. (мм)	
1	0 364 36	400 – 800	
1	0 364 37	1 000 – 1 200	
1	0 364 39	Жесткие стойки	
		Возможен монтаж удлинителей Кат. № 0 329 68	

Упак.	Кат. №	Аксессуары
1	0 362 42	Набор для регулировки по глубине пластин или шасси для щитков глуб. более 200 мм
10	0 394 49	Набор из 4 креплений, поставляемых с винтами
1	0 364 98	Набор для монтажа пластины Cabstop Для монтажа двух пластин Cabstop Кат. № 0 364 94 или 95 и 0 364 96 или 97 Поставляются с изолированными винтами
1	0 362 44	Набор для объединения щитков (горизонтально и вертикально) для щитков выс. более 500 мм Набор состоит из: • 1 рамки, гарантирующей пыле- и влагозащиту щитков • 2 детали для монтажа петель Кат. № 0 364 09, которые заказываются отдельно
1	0 365 13	Блокиратор из нержавеющей стали для шкафов выс. более 400 мм Для монтажа макс. 3 замков
1	0 368 07	Рукоятка с фиксатором в трех точках Для монтажа на шкафах выс. более 700 мм Поставляется с регулируемым запорным механизмом Оснащены замковым механизмом для ключей № 2433 А

Другие аксессуары (стр. 335-338)

⁽¹⁾ Позволяет реализовать комплекты Класса II в соответствии с EN 604439-1

Щиты Marina

полиэстер – IP 66 – IK 10






0 362 85

0 362 86 + цоколь 0 362 96 +
крыша 0 362 970 362 86 + цоколь 0 362 96
+ крыша 0 362 97Пример соединения 2 собранных и укомплектованных
шкафов Кат. № 0 362 85 с цоколем Кат. № 0 362 96

Технические характеристики стр. 324

IP 66 в соответствии с МЭК EN 60529, ГОСТ 14254-96, IK 10 в соответствии с МЭК EN 62262 (EN 550102)
 Класс II. Полиэстер, армированный стекловолокном. Самозатухание до 960°C в соответствии с МЭК EN 60695-2-111
 Специально адаптирован для применения в агрессивных средах. Поставляются с комплектом для монтажа сплошной монтажной платы или монтажных стоек. Оснащены пластинами для ввода кабелей. Двери запираются в трех точках при помощи рукоятки с замком и ключом 2433 А. Возможна регулировка оборудования по глубине.

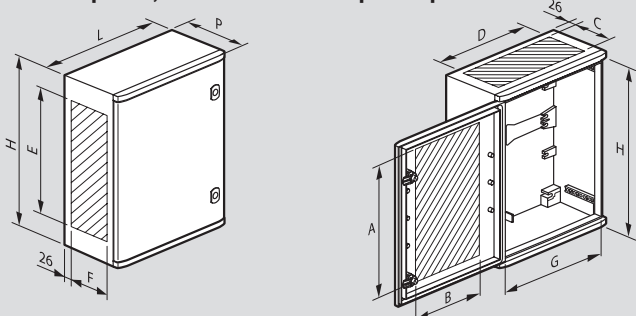
Упак.	Кат. №	Шкафы RAL 7035	
		Габариты (мм) Выс. x Шир. x Глуб.	Эквивалентные шкафы металлические (мм) Выс. x Шир. x Глуб.
1	0 362 85	1 460 x 800 x 463	1 400 x 800 x 400
1	0 362 86	1 660 x 800 x 463	1 600 x 800 x 400
1	0 362 87	1 860 x 800 x 463	1 800 x 800 x 400
		Цоколи RAL 7035	
		Высота 170 мм Пластины ввода кабелей спереди и сзади Возможность соединения 2 цоколей	
1	0 362 96	Для шкафов шир. 800 и глуб. 400 мм	
		Козырек RAL 7035	
1	0 362 97	Для шкафов шир. 800 и глуб. 400 мм	
		Оборудование	
		Платы неперфорированные	
		Гальванизированная сталь Маркировка с шагом 100 мм Допустимая нагрузка 200 кг/м ²	
		Для шкафов Выс. x шир. (мм)	Вес нетто (кг)
1	0 349 59	1 400 x 800	27
1	0 349 50	1 600 x 800	30,5
1	0 344 18	1 800 x 800	34
		Платы Lina 12.5	
		Материал – гальванизированная сталь Монтируются в шкафы при пом. монтажных стоек (кроме неперфорир. пластин Кат. № 346 08) Допустимая нагрузка 50 кг/м ² Поставляются с монтажными винтами	
		Для шкафов Выс. x шир. (мм)	Вес нетто (кг)
1	0 481 40	800 x 800	7,6
1	0 481 43	1 000 x 800	9,6
1	0 346 08	1 400 x 800	13,6

Упак.	Кат. №	Оборудование (продолжение)	
		Перфорированные платы Lina 25	
		Оцинкованная сталь Монтируются при помощи монтажных стоек (кроме неперфорированных пластин Кат. № 0 346 09) Допустимая нагрузка 50 кг/м ² Поставляются с винтами	
		Для шкафов Выс. x Шир. (мм)	Вес нетто (кг)
1	0 474 90	800 x 800	3,5
1	0 474 95	1 000 x 800	4,6
1	0 346 09	1 400 x 800	6,8
		Монтажное оборудование	
		Стойки	
		Для реек Lina 25  Набор из 2 стоек из оцинкованной стали	
		Для шкафов (мм)	Длина (мм)
1	0 363 90	1 400	1 381
1	0 363 91	1 600	1 581
1	0 363 92	1 800	1 781
		Рейка Lina 25	
		Оцинкованная сталь Для шкафов шириной 800 мм	
5	0 477 28	 Глубина 15 мм	
		Нарезаемая рейка	
		Длина 2 м	
10	0 374 02	 EN 60 715	
		Аксессуары	
1	0 362 46	Рымболты M14 Набор из 4 рымболтов. Макс. нагрузка 500 кг/м ³	
1	0 362 48	Набор для соединения шкафов	

Щиты Marina

полиэстер – IP 66 – IK 10

Габариты, вес и полезные размеры

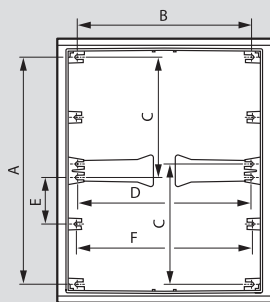


Кат. №	Габариты Н x L x P (мм)	Вес (кг)	Вес с прозрач. дверью (кг)	Полезные размеры (мм)							
				A ⁽¹⁾	B ⁽¹⁾	C	D	E	F	G	H
0 362 50	300 x 220 x 160	1,75	-	260	120	105	195	250	115	194	280
0 362 51/71	400 x 300 x 206	3,7	4	300	180	130	250	260	150	260	350
0 362 52/72	500 x 400 x 206	5,1	5,6	400	280	130	350	360	150	360	450
0 362 33/55/75	610 x 400 x 257	6,4	7	510	280	180	350	460	180	360	560
0 362 34/56/76	720 x 510 x 250	11,2	12,3	600	340	170	400	560	170	460	662
0 362 35/61/81	820 x 610 x 300	15,2	16,7	700	440	220	500	660	230	560	762
0 362 36/63/83	1 020 x 810 x 300	21,8	23,9	900	600	220	700	860	230	760	962
0 362 37/64/84	1 220 x 810 x 300	25	27,5	1 100	600	220	700	1 060	230	760	1 162

⁽¹⁾ кроме шкафов с прозрачной дверцей

Монтаж оборудования

Кат. №	A (мм)	B (мм)	C (мм)	D (мм)	E (мм)	F (мм)
0 362 50	263	163	-	-	-	-
0 362 51/71	325	225	125	225	102,5	228,5
0 362 52/72	425	325	225	325	87,5	228,5
0 362 33/55/75	525	325	325	325	95	328,5
0 362 34/56/76	625	425	425	425	100	428,5
0 362 35/61/81	725	525	525	525	100	528,5
0 362 36/63/83	925	725	725	725	100	728,5
0 362 37/64/84	1 125	725	925	725	100	728,5



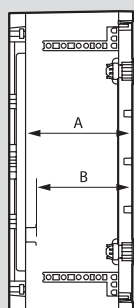
Монтаж платы малого размера

Кат. № щитов	Габариты пластин (мм)	Кат. № пластин		
		Сплошные	Lina 12.5	Lina 25
0 362 52/72	300 x 400	0 360 51	0 360 04	0 360 11
0 362 33/55/75	400 x 400	0 360 70	0 360 05	0 360 92
0 362 34/56/76	500 x 500	0 360 71	0 360 14	0 360 93
0 362 35/61/81	600 x 600	0 360 57	0 360 24	0 360 17
0 362 36/63/83	800 x 800	0 360 60	0 360 34	0 360 20
0 362 37/64/84	1 000 x 800	0 360 61	0 360 21	0 360 42



Регулировка оборудования (опционно)

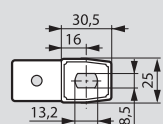
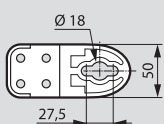
Кат. №	Пластин перфор-ные (мм)		Шасси с рейками (мм)	
	A макс.	A мин. (с Кат. № 0 362 42)	B макс.	B мин. (с Кат. № 0 362 42)
0 362 50	135	-	-	-
0 362 51/71	170	70	155	55
0 362 52/72	170	70	155	55
0 362 33/55/75	220	70	205	55
0 362 34/56/76	220	70	205	55
0 362 35/61/81	270	70	255	55
0 362 36/63/83	270	70	255	55
0 362 37/64/84	270	70	255	55



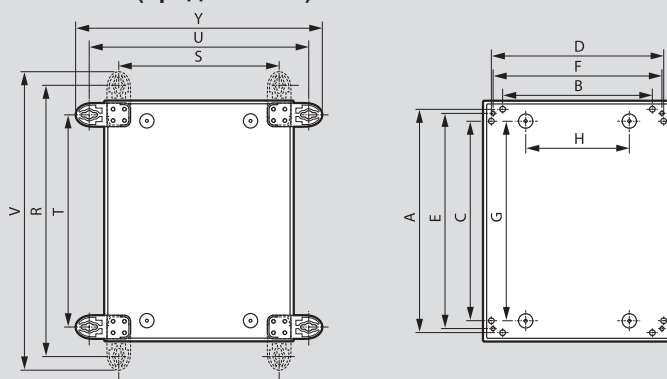
Монтаж

Кат. № 0 364 09

Кат. № 0 364 08



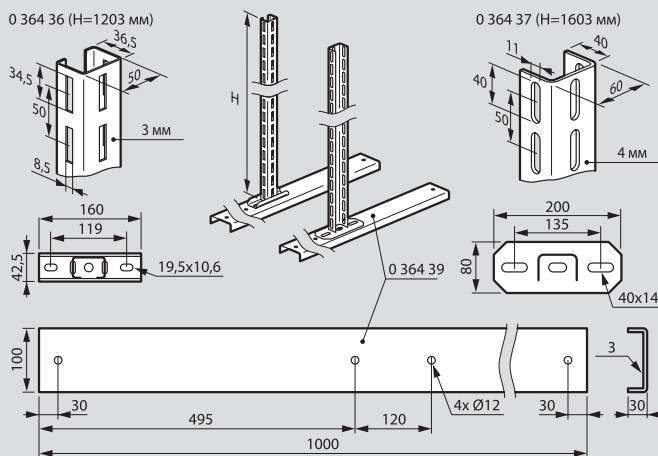
Монтаж (продолжение)



Кат. №	На шасси Кат. № 0 364 36 (мм)		На столбах с набором Кат. № 0 364 46/47 /48/49 (мм)		Вне зоны оборудования и шасси Кат. № 0 364 37 (мм)		Монтаж на дно шкафов (мм)		Монтаж с вертикальными петлями (мм)			Монтаж с горизонтными петлями (мм)		
	A	B	C	D	E	F	G	H	R	S	V	T	U	Y
0 362 50 ⁽¹⁾	-	-	-	-	-	-	220	150	330	190	359	270	250	279
0 362 51/71	364	218	325	266	358	259	325	120	470	241	525	341	370	425
0 362 52/72	464	318	425	366	458	359	425	220	570	341	625	441	470	525
0 362 33/55/75	574	318	525	366	558	358	525	220	680	341	735	551	470	525
0 362 34/56/76	683	427	630	460,5	664	468	600	200	789	441	844	641	579	634
0 362 35/61/81	781	525	730	560,5	764	568	700	300	887	548	942	758	677	732
0 362 36/63/83	981	725	-	-	964	768	900	500	1 087	748	1 142	958	877	932
0 362 37/64/84	1 181	725	-	-	1 164	768	1 100	500	1 287	748	1 342	1 158	877	932

⁽¹⁾ с петлями Кат. № 0 364 08

Шасси



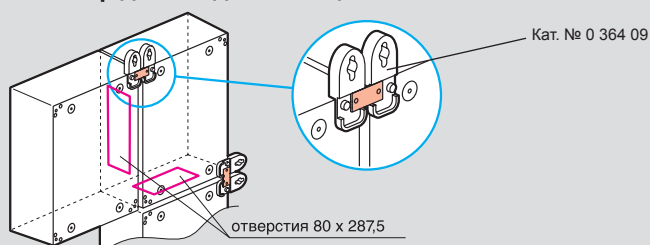
Цоколи и крыши

Крыша Кат. №	Шир. (мм)	P (мм)	Вес (кг)
0 362 93	510	310	1
0 362 94	612	360	1,3
0 362 95	812	360	1,7

Цоколь Кат. №	L (мм)	A (мм)	B (мм)	Вес (кг)
0 362 91	590	480	344	4,8
0 362 92	790	680	544	5,4

Габаритные и посадочные размеры – идентичны

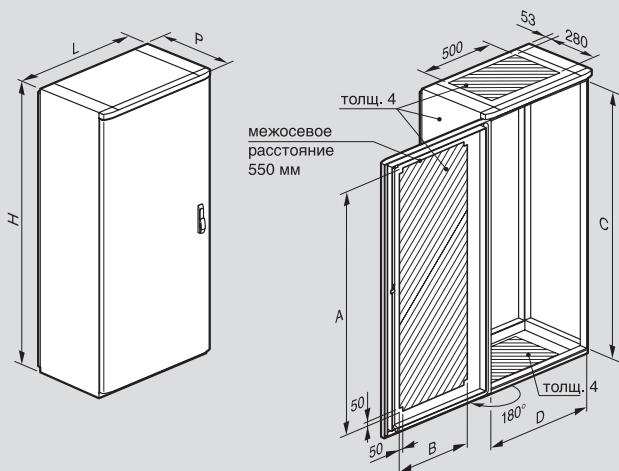
Набор для соединения щитков Кат. № 0 362 44



Щиты Marina

полиэстер – IP 66 – IK 10

Габаритные размеры, вес, полезные размеры



Кат. №	Габаритные размеры (мм)	Вес (кг)	Размеры (мм)			
			A	B	C	D
0 362 85	1 460 x 800 x 463 ⁽¹⁾	49	1 230	530	1 300	700
0 362 86	1 660 x 800 x 463 ⁽¹⁾	53	1 430	530	1 500	700
0 362 87	1 860 x 800 x 463 ⁽¹⁾	57	1 630	530	1 700	700

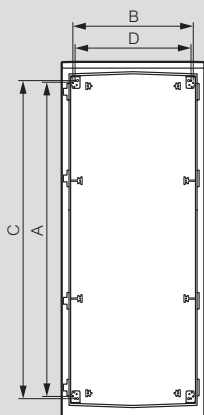
⁽¹⁾ 487 с рукояткой

Монтаж оборудования

Кат. №	Плата		Монтажные ⁽¹⁾ стойки	
	A	B	C	D
0 362 85	1 225	675	1 250	630
0 362 86	1 425	675	1 450	630
0 362 87	1 625	675	1 650	630

⁽¹⁾ для монтажа промежуточных плат

Необходимы монтажные стойки Lina 12.5 или Lina 25 для шкафов выс. 1600 и 1800 мм.

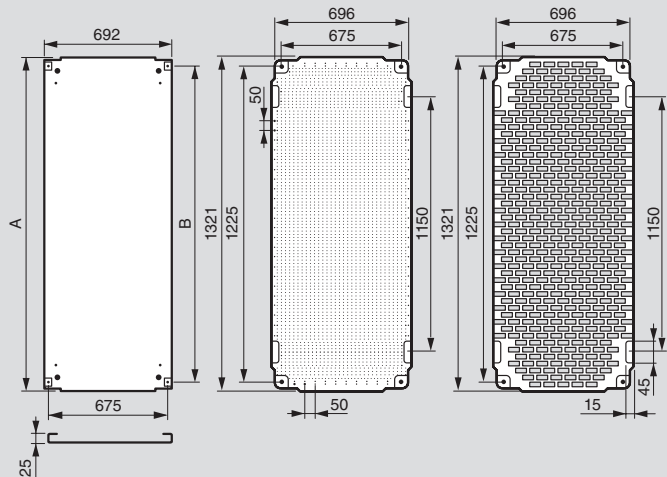


Габариты плат

Плата неперфорированная Кат. № 0 349 59

Плата Lina 12.5 Кат. № 0 346 08

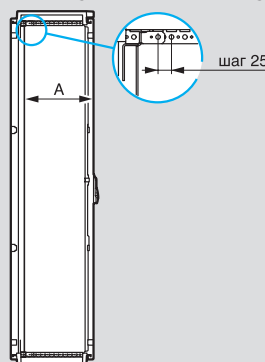
Плата неперфорированная Lina 25 Кат. № 0 346 09



Габариты других пластин (стр. 299)

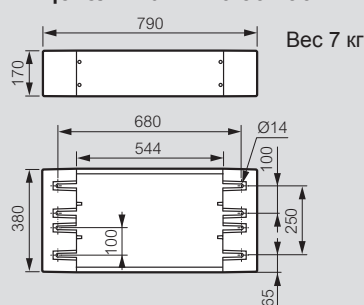
Высота	A	B
1400	1292	1225
1600	1492	1425
18060	1692	1625

Регулировка оборудования



Плата (мм)		Плата част. (мм)		Шасси с рейками (мм)	
A макс.	A мин.	A макс.	A мин.	A макс.	A мин.
379	109	357	88	351	82

Цоколь Кат. № 0 362 96



Крыша Кат. № 0 362 97

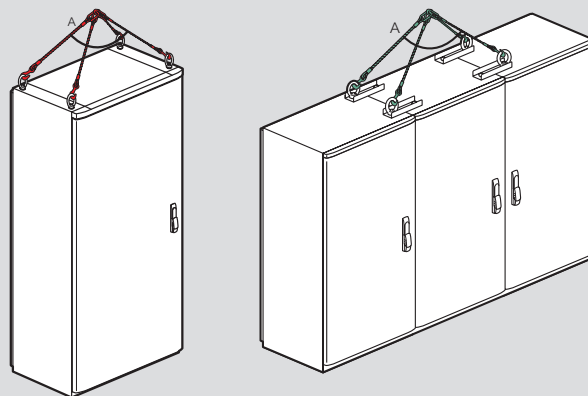


Подъемное оборудование

4 элингa 500 кг.
+ 4 рымболта

A { 120° → 600 кг
90° → 800 кг
60° → 1 000 кг

A { 90° → 800 кг
60° → 900 кг



Шкаф Кат. №	Габариты шкафа (мм)	Габариты (мм)		
		A	B	C
0 362 85	1400 x 800 x 400	1460	1240	250
0 362 86	1600 x 800 x 400	1660	1240	300
0 362 87	1800 x 800 x 400	1860	1640	350